



ДЕПАРТАМЕНТ МОЛОДЁЖНОЙ ПОЛИТИКИ  
КРАСНОДАРСКОГО КРАЯ

ПРИКАЗ

от 14.10.2014

№ 363

г. Краснодар

**О проведение краевых военно-спортивных соревнований  
среди воспитанников военно-патриотических клубов  
и объединений «К защите Родины готов»**

В соответствии с постановлением главы администрации (губернатора) Краснодарского края от 11 октября 2013 № 1159 «Об утверждении государственной программы «Молодежь Кубани» (пункт программы 1.1 «Организация и проведение краевых акций, фестивалей, семинаров, конкурсов и других мероприятий, участие во всероссийских мероприятиях и мероприятиях Южного федерального округа, направленных на гражданско-патриотическое воспитание молодежи Кубани, духовно-нравственное развитие детей и молодежи, становление и укрепление семейных традиций»), приказом департамента молодежной политики Краснодарского края от 9 января 2014 года № 4 «О реализации плана мероприятий департамента молодежной политики Краснодарского края в 2014 году по государственной программе «Молодежь Кубани» п р и к а з ы в а ю:

1. Государственному бюджетному учреждению Краснодарского края «Центр патриотического воспитания молодежи Кубани» (Дикий):

1) организовать проведение краевых военно-спортивных соревнований среди военно-патриотических клубов и объединений «К защите Родины готов» (далее – Соревнования) 29 ноября 2014 года;

2) утвердить положение о проведении Соревнований;

3) утвердить смету расходов на организацию и проведение Соревнований в сумме, не превышающей 239 800 (двухсот тридцати девяти тысяч восьмисот) рублей 00 копеек.

2. Информационному отделу (Айрапетян) обеспечить размещение настоящего приказа на официальном сайте департамента молодежной политики Краснодарского края в информационно-телекоммуникационной сети «Интернет».

3. Контроль за выполнением настоящего приказа возложить на заместителя руководителя департамента молодежной политики Краснодарского края Г.В. Пронькина.

4. Приказ вступает в силу со дня его подписания.

Руководитель департамента



Е.А. Калашник

**ДЕПАРТАМЕНТ МОЛОДЕЖНОЙ ПОЛИТИКИ КРАСНОДАРСКОГО КРАЯ**  
**ГОСУДАРСТВЕННОЕ БЮДЖЕТНОЕ УЧРЕЖДЕНИЕ КРАСНОДАРСКОГО КРАЯ**  
**«ЦЕНТР ПАТРИОТИЧЕСКОГО ВОСПИТАНИЯ МОЛОДЕЖИ КУБАНИ»**

---

**ПРИКАЗ**

от 14.10.2014

№ 297

г. Краснодар

**О проведении краевых военно-спортивных соревнований  
среди воспитанников военно-патриотических клубов  
и объединений «К защите Родины готов»**

В соответствии с постановлением главы администрации (губернатора) Краснодарского края от 11 октября 2013 № 1159 «Об утверждении государственной программы «Молодежь Кубани» (пункт программы 1.1 «Организация и проведение краевых акций, фестивалей, семинаров, конкурсов и других мероприятий, участие во всероссийских мероприятиях и мероприятиях Южного федерального округа, направленных на гражданско-патриотическое воспитание молодежи Кубани, духовно-нравственное развитие детей и молодежи, становление и укрепление семейных традиций»), приказами департамента молодежной политики Краснодарского края от 9 января 2014 года № 4 «О реализации плана мероприятий департамента молодежной политики Краснодарского края в 2014 году по государственной программе «Молодежь Кубани», от 14 октября 2014 года № 363 «О проведении краевых военно-спортивных соревнований среди воспитанников военно-патриотических клубов и объединений «К защите Родины готов» п р и к а з ы в а ю:

1. Отделу военно-патриотической работы и допризывной подготовки молодежи (Прудников):

1) провести краевые военно-спортивные соревнования среди воспитанников военно-патриотических клубов и объединений «К защите Родины готов» (далее – Соревнования) 29 ноября 2014 года;

2) обеспечить размещение настоящего приказа в информационно-телекоммуникационной сети «Интернет» на официальном сайте учреждения.

2. Утвердить:

1) Положение о проведении Соревнований (приложение № 1);

2) смету расходов на организацию и проведение Соревнований (приложение № 2).

3. Контроль за выполнением приказа возложить на заместителя руководителя государственного бюджетного учреждения «Центр

патриотического воспитания молодежи Кубани» Н.М. Гришина.

4. Приказ вступает в силу со дня его подписания.

Руководитель учреждения



Р.А. Дикий

ПРИЛОЖЕНИЕ № 1

УТВЕРЖДЕНО  
приказом  
ГБУ КК «Кубаньпатриотцентр»  
от 14.10.2014 № 297

ПОЛОЖЕНИЕ

о проведении краевых военно-спортивных соревнований  
среди воспитанников военно-патриотических клубов  
и объединений «К защите Родины готов»

**1. Общие положения**

В соответствии с постановлением главы администрации (губернатора) Краснодарского края от 11 октября 2013 года № 1159 «Об утверждении государственной программы «Молодежь Кубани» (пункт программы 1.1 «Организация и проведение краевых акций, фестивалей, семинаров, конкурсов и других мероприятий, участие во всероссийских мероприятиях и мероприятиях Южного федерального округа, направленных на гражданско-патриотическое воспитание молодежи Кубани, духовно-нравственное развитие детей и молодежи, становление и укрепление семейных традиций»), приказами департамента молодежной политики Краснодарского края от 9 января 2014 года № 4 «О реализации плана мероприятий департамента молодежной политики Краснодарского края в 2014 году по государственной программе «Молодежь Кубани», от 14 октября 2014 года № 363 «О проведении краевых военно-спортивных соревнований среди воспитанников военно-патриотических клубов и объединений «К защите Родины готов» государственным бюджетным учреждением Краснодарского края «Центр патриотического воспитания молодежи Кубани», подведомственным департаменту молодежной политики Краснодарского края, проводятся краевые военно-спортивные соревнования среди воспитанников военно-патриотических клубов и объединений «К защите Родины готов» (далее – Соревнования).

Настоящее Положение определяет порядок проведения Соревнований.

**2. Цели и задачи Соревнований**

Соревнования проводятся с целью формирования у подростков и молодежи навыков здорового физически активного образа жизни и подготовки к службе в Вооружённых Силах Российской Федерации.

Задачами Соревнований являются:



- создание оптимальных условий для выявления военно-спортивного потенциала молодежи;
- распространение передового опыта и выработка единого подхода в проведении военно-спортивных соревнований;
- воспитание и развитие высоких физических и морально-психологических качеств у молодежи Кубани;
- популяризация военно-прикладных видов спорта.

### **3. Сроки и место проведения**

29 ноября 2014 года, г. Краснодар.

### **4. Организатор Соревнований**

Организатором Соревнований является государственное бюджетное учреждение Краснодарского края «Центр патриотического воспитания молодежи Кубани» (далее – Организатор), на которое возлагается проведение Соревнований.

Непосредственная организация и проведение конкурсов и военно-спортивных соревнований возлагается на Главную судейскую коллегию, состав которой определен приложением № 1 к настоящему Положению.

### **5. Участники и требования к ним**

В Соревнованиях принимают участие юноши и девушки в возрасте от 16 до 18 лет (на день проведения мероприятия), из числа воспитанников военно-патриотических клубов и объединений Краснодарского края, имеющих постоянную регистрацию на территории Краснодарского края (далее – Участники). Команды формируются органами по делам молодежи муниципальных образований.

Состав команды для соревнований – 10 человек (8 юношей и 2 девушки) (член команды может участвовать только в одном виде программы).

Команду во время соревнований возглавляет капитан, назначенный из членов команды.

Команду сопровождает руководитель, назначенный направляющей организацией.

Общее количество Участников Соревнований – 440 человек.

### **6. Механизм проведения Соревнований**

6.1 Соревнования проводятся одновременно по четырем военно-прикладным видам:

- комплексная военизированная эстафета - в крытом легкоатлетическом манеже;
- выполнение нормативов по огневой подготовке - в крытом легкоатлетическом манеже;
- выполнение упражнения стрельб из пневматической винтовки - на открытой ровной площадке с травяным или искусственным покрытием размером 20 м x 35 м;
- выполнение норматива «надевание общевойскового защитного комплекта и противогаза» - на открытой ровной площадке с травяным или искусственным покрытием размером 6 м x 10 м.

Очередность выступления команд во всех видах Соревнований определяется жеребьевкой.

Специализированный технический инвентарь и оборудование представляет Организатор.

6.2 Соревнования проводятся в соответствии с программой проведения, согласно приложения № 3 к настоящему Положению.

6.3 Порядок и сроки подачи заявок для участия в Соревнованиях.

Заявки (приложение № 4 к настоящему Положению) на участие в Соревнованиях направляются органами по делам молодежи муниципальных образований в ГБУ КК «Кубаньпатриотцентр» по адресу: г. Краснодар, ул. Северная, 279, офис 319, или по факсу на тлф. 8(861)259-31-42 или на электронную почту [kkcvridpm@mail.ru](mailto:kkcvridpm@mail.ru) в срок до 22 ноября 2014 года. Ответственность за достоверность представленных документов и сведений несут Участники и органы по делам молодежи муниципальных образований Краснодарского края.

6.4 Организация заезда и условия регистрации Участников Соревнований.

Проезд участников к месту проведения Соревнований и обратно, питание осуществляются за счет направляющей стороны.

Команды допускаются к Соревнованиям только при наличии договора (оригинала) о страховании жизни и здоровья от несчастных случаев на каждого участника.

Для участников Соревнования устанавливается форма одежды – камуфлированная, спортивная обувь.

Руководитель команды, допущенной к участию в Соревнованиях, представляет главной судейской коллегии:

- оригинал именной заявки, заверенный печатью и подписью руководителя медицинского учреждения (врача) и руководителя органа по делам молодежи муниципального образования Краснодарского края;
- копии страхового полиса обязательного медицинского страхования граждан Российской Федерации на каждого участника;
- оригинал договора о страховании жизни и здоровья от несчастных случаев на каждого участника;

– ведомость инструктажа по правилам техники безопасности (приложение № 5 к настоящему Положению);

– заявление-согласие субъекта на обработку его персональных данных (приложение № 6 к настоящему Положению).

#### 6.5 Подведение итогов и награждение.

Победители в личном первенстве определяются по количественным и временным показателям. Командные места по видам Соревнований определяются по наименьшей сумме индивидуальных мест участников и временным показателям.

Общекомандное место определяется по наименьшей сумме командных мест в видах Соревнований. В случае равенства суммы мест у двух и более команд первенство отдается команде, имеющей более высокое место в военизированной эстафете.

Командам, занявшим 1,2,3 места, а также участникам Соревнований, занявшим 1,2,3 места в личном зачете, вручается наградной материал и призовой фонд, согласно перечню:

№	Вид, конкурс	Место	Наградной материал, призовой фонд
Командное первенство			
1	Общекомандный зачет	1	Наградной материал: кубок большой, медаль «золото» -10 шт. Призовой фонд: макет массогабаритный АК-74 - 1 шт.
		2	Наградной материал: кубок средний, медаль «серебро» -10 шт. Призовой фонд: макет массогабаритный АК-74 - 1 шт.
		3	Наградной материал: кубок малый, медаль «бронза» - 10 шт. Призовой фонд: макет массогабаритный АК-74 - 1 шт.
2	Комплексная военизированная эстафета	1	Наградной материал: кубок большой, медаль «золото» - 5 шт. Призовой фонд: макет массогабаритный АК-74 – 1 шт.
		2	Наградной материал: кубок средний, медаль «серебро» - 5 шт. Призовой фонд: макет массогабаритный АК-74 – 1 шт.
		3	Наградной материал: кубок малый, медаль «бронза» - 5 шт. Призовой фонд: макет массогабаритный АК-74 – 1 шт.
3	Выполнение нормативов по огневой подготовке	1	Наградной материал: кубок большой. Призовой фонд: макет массогабаритный АК-74 – 1 шт.
		2	Наградной материал:



			кубок средний. Призовой фонд: макет массогабаритный АК-74 – 1 шт.
		3	Наградной материал: кубок малый. Призовой фонд: макет массогабаритный АК-74 – 1 шт.
4	Выполнение норматива «надевание общевоинского защитного комплекта и противогаза»	1	Наградной материал: кубок большой, медаль «золото» - 2 шт. Призовой фонд: макет массогабаритный АК-74 – 1 шт.
2		Наградной материал: кубок средний, медаль «серебро» - 2 шт. Призовой фонд: макет массогабаритный АК-74 – 1 шт.	
3		Наградной материал: кубок малый, медаль «бронза» - 2 шт. Призовой фонд: макет массогабаритный АК-74 – 1 шт.	
Личное первенство			
6	Разборка, сборка ММГ АК-74	1	Медаль «золото».
		2	Медаль «серебро».
		3	Медаль «бронза».
7	Стрельба из пневматической винтовки	1	Медаль «золото».
		2	Медаль «серебро».
		3	Медаль «бронза».
8	Снаряжение магазина патронами	1	Медаль «золото».
		2	Медаль «серебро».
		3	Медаль «бронза».

### 7. Обжалование действий (бездействия) Организатора

Обжалование действий (бездействий) и (или) решений, уполномоченных лиц Организатора осуществляется в порядке, установленном действующим законодательством Российской Федерации.

### 8. Материально-техническое обеспечение

На период проведения Соревнований требуются крытое спортивное сооружение (манеж) и открытая площадка с травяным или искусственным покрытием с 08.00 до 18.00 часов.


Для перевозки специализированного технического инвентаря и оборудования требуется грузовой автотранспорт.

Для формирования единого стиля мероприятия команды обеспечиваются вымпелами с символикой мероприятия.

### 9. Финансирование

Оплата расходов, связанных с проведением Соревнований осуществляется за счет средств целевой субсидии, выделенных по государственной программе Краснодарского края «Молодежь Кубани» в 2014 году (код субсидии 151109001 - субсидия на проведение мероприятий гражданского и патриотического воспитания, творческого, интеллектуального и духовно-нравственного развития молодежи Кубани), согласно утвержденной сметы.

Начальника отдела  
военно-патриотической работы  
и допризывной подготовки молодежи



П.А. Прудников

ПРИЛОЖЕНИЕ № 1  
к Положению о проведении краевых  
военно-спортивных соревнований среди  
воспитанников военно-патриотических  
клубов и объединений  
«К защите Родины готов»

СОСТАВ

Главной судейской коллегии краевых военно-спортивных  
соревнований среди воспитанников военно-патриотических клубов  
и объединений «К защите Родины готов»

Гришин Николай Михайлович	- заместитель руководителя ГБУ КК «Кубаньпатриотцентр», председатель судейской коллегии;
Кореев Валерий Антонович	- специалист 1 категории отдела ВПР и ДПМ ГБУ КК «Кубаньпатриотцентр», главный судья соревнований;
Лешукова Ирина Леонидовна	- заместитель начальника отдела ВПР и ДПМ ГБУ КК «Кубаньпатриотцентр, секретарь судейской коллегии.
Члены судейской коллегии:	
Лехов Игорь Викторович	- начальник отдела поисковых работ ГБУ КК «Кубаньпатриотцентр»;
Чопаев Валерий Петрович	- руководитель Славянского филиала ГБУ КК «Кубаньпатриотцентр»;
Резник Владимир Иванович	- ведущий специалист Славянского филиала ГБУ КК «Кубаньпатриотцентр»;
Кузнецова Ольга Сергеевна	- ведущий специалист Славянского филиала ГБУ КК «Кубаньпатриотцентр».

Начальник отдела  
военно-патриотической работы  
и допризывной подготовки молодежи

 П.А. Прудников

**ПРИЛОЖЕНИЕ № 2**  
к Положению о проведении краевых  
военно-спортивных соревнований среди  
воспитанников военно-патриотических  
клубов и объединений  
«К защите Родины готов»

**УСЛОВИЯ**

проведения соревнований по военно-прикладным видам спорта

Соревнования по военно-прикладным видам спорта проводятся на 4 учебных местах и проходят параллельно.

Участник команды имеет право принимать участие только в одном виде, в соответствии с поданной заявкой.

В ходе проведения соревнования команды используют свои ММГ, пули и оружие (пневматическая винтовка типа ИЖ-38 (МР-512) с открытым прицелом), противогазы и ОЗК.

**Учебное место № 1.** «Комплексная военизированная эстафета». Участвуют 5 человек (4 юноши и 1 девушка).

1-й этап (ю): преодоление стенки (высота 2 м), разрушенный мост (низкий бум), разборка ММГ, лаз, стрельба, гладкий бег к месту старта.

2-й этап (ю): преодоление стенки (высота 2 м), разрушенный мост (низкий бум), сборка ММГ, лаз, стрельба, гладкий бег.

3-й этап (д): разрушенный мост (низкий бум), снаряжение магазина 15 патронами, лаз, стрельба, гладкий бег.

4-й этап (ю): преодоление стенки (высота 2 м), разрушенный мост (низкий бум), снаряжение магазина 15 патронами, лаз, стрельба, гладкий бег.

5-й этап (ю): преодоление стенки (высота 2 м), переноска ящика с боеприпасами (24 кг) до лаза, лаз, стрельба, гладкий бег.

Условия для стрельбы: винтовка пневматическая с открытым прицелом или ММГ АК-74 с лазерной насадкой (обеспечивает судейская коллегия), цель – электронная мишень диаметром 5 см. Дальность до цели – 5 м, положение для стрельбы – стоя. Количество выстрелов для каждого участника – 1 (пневматическую винтовку заряжает представитель команды). В случае промаха участнику назначается штраф – 5 сек.

Командное первенство определяется по наименьшей сумме времени, затраченному командой на прохождение дистанции и штрафа.

**Учебное место № 2.** «Выполнение нормативов по огневой подготовке». Участвуют 2 человека (1 юноша и 1 девушка).

А) Разборка, сборка ММГ АК-74.

Оружие (ММГ АК-74) находится на чистой подстилке или столе, участник у оружия. Части и механизмы укладывать в порядке разборки,



обращаться с ними бережно. Время отсчитывается от команды **«К выполнению норматива приступить»** до доклада участника **«Готов»**.

Порядок неполной разборки (дульный тормоз-компенсатор не отсоединять):

- отделить магазин, проверить наличие патрона в патроннике, для чего опустить переводчик огня вниз, поставив его в положение АВ или ОД; отвести за рукоятку затворную раму назад, осмотреть патронник, отпустить рукоятку затворной рамы и спустить курок с боевого взвода;

- отделить шомпол;

- отделить крышку ствольной коробки;

- отделить возвратный механизм;

- отделить затворную раму с затвором;

- отделить затвор от затворной рамы;

- отделить газовую трубку со ствольной накладкой;

- положить детали на стол (руки не должны касаться деталей);

Сборка осуществляется в обратном порядке.

Примечание:

- к сборке ММГ АК-74 участник приступает самостоятельно без дополнительной команды судьи;

- при выполнении нормативов используется оружие (ММГ АК-74) команды, соответствующее заводскому стандарту, или используется судейский образец;

- за нарушение последовательности выполнения норматива - штраф 2 секунды;

- за навал деталей «кучей» или перекрест деталей – штраф 2 секунды;

- за нарушение требований безопасности (спуска курка с боевого взвода при присоединённом магазине) - штраф 10 секунд.

Личное первенство определяется по наименьшему времени, затраченному на выполнение норматива.

Командное место определяется по наименьшей сумме времени обоих участников.

Б) Снаряжение магазина.

Проводится на подстилке. Патроны (учебные) лежат россыпью. Снарядить магазин 30 патронами. Время отсчитывается от команды **«К выполнению норматива приступить»** до доклада участника **«Готов»**.

Примечание: магазины с учебными патронами представляются организаторами.

Личное первенство определяется по наименьшему времени, затраченному на выполнение норматива.

Командное место определяется по наименьшей сумме времени обоих участников.

Общее командное место за выполнение нормативов по огневой подготовке определяются по наименьшей сумме мест за выполнение обоих нормативов.

В случае равенства суммы мест у двух и более команд первенство отдается команде, имеющей более высокое место за выполнение норматива по снаряжению магазина.

**Учебное место № 3.** «Выполнение упражнений по стрельбе из пневматической винтовки и метанию гранат». Участвует 1 человек (юноша).

А) Стрельба из пневматической винтовки.

Цель: грудная фигура с кругами мишень № 4 уменьшенная.

Дальность до цели: 10 м.

Количество пуль: 3 шт.

Положение для стрельбы: стоя с руки.



Б) Метание ручной оборонительной гранаты с места.

Цель: три атакующих стрелка - ростовые фигуры, установленные в обозначенном габарите на открытой местности по фронту 10 м и в глубину 5 м. Габарит разбивается в глубину на три части: центральную - глубиной 1 м, ближнюю и дальнюю - глубиной по 2 м. Мишени устанавливаются: две – по флангам центральной части и одна - в середине дальней части.

Дальность до цели: 25 м.

Время: не более 10 сек. от команды «Гранатой – огонь».

Количество гранат: 2 учебные, весом 500 г.

Положение для метания: стоя, с места.

Оценка (очки): «15» - попасть в центральную часть;

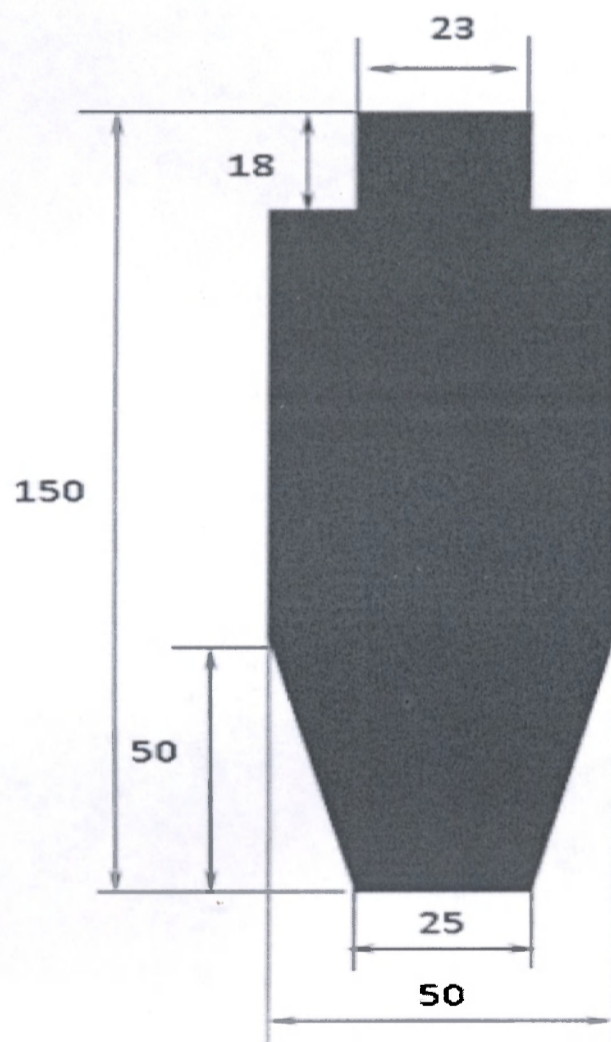
«10» - попасть в ближнюю часть габарита;

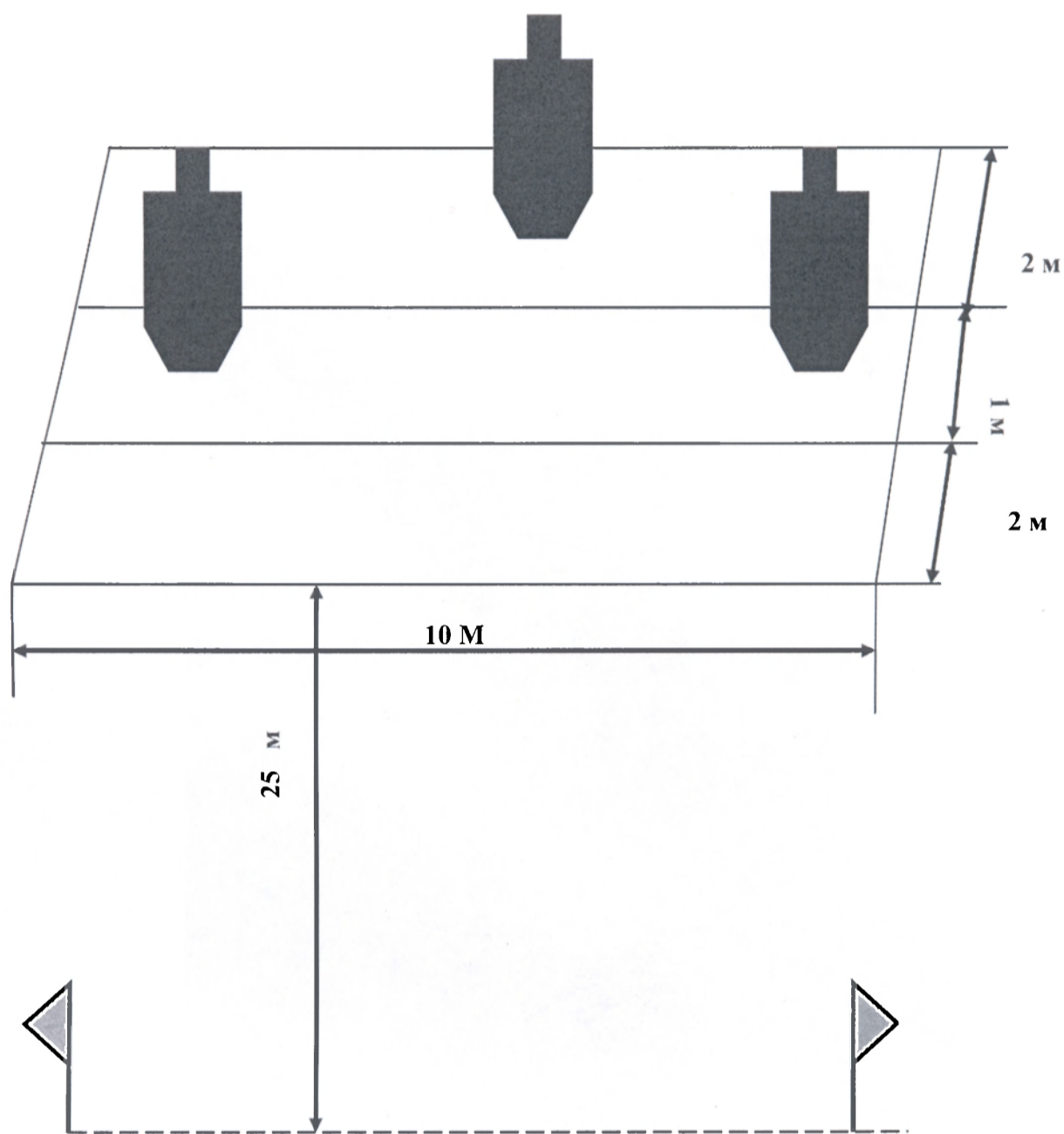
«5» - попасть в дальнюю часть габарита.

Особенности выполнения упражнения: Стрельба выполняется без пробных выстрелов. По окончании стрельбы, выполняется метание учебных гранат. При метании гранат участник удерживает в руке автомат. Пробные броски не производятся.

Личное и командное первенство определяется по сумме очков, выбитых участниками на стрельбе и полученных за метание гранат. В случае равенства очков у двух и более участников (команд) первенство определяется по наибольшему количеству выбитых «10», «9», «8», и т.д. Если и это не дает возможности выявить победителя, то учитываются очки, полученные за метание гранаты.

*При выполнении упражнения команды используют свои пули и оружие, пневматическая винтовка типа ИЖ-38 (МР-512) с открытым прицелом.*





**ОГНЕВОЙ РУБЕЖ**

**Учебное место № 4.** Норматив № 4 «Надевание общевойскового защитного комплекта и противогаза». Участвует 2 человека (юноши). Участники имеют при себе макет автомата Калашникова ММГ.

В комплект входит: защитный плащ, защитные чулки, защитные перчатки, противогаз, чехол для защитного плаща, чехол для защитных чулок и защитных перчаток.

Время отсчитывается от команды *«Плащ в рукава, чулки, перчатки надеть»*. *«Газы»*.

Порядок выполнения норматива:

- положить оружие на землю;



- достать и надеть защитные чулки, подвязать веревки к брючному или поясному ремню, застегнуть хлястики на шпеньки оборачивая их вокруг ноги с внутренней стороны;
- надеть противогаз;
- дернув за тесьму раскрыть чехол для защитного плаща и надеть защитный плащ в рукава, оставляя противогазную сумку под плащом;
- накинуть капюшон и потянув затяжник отрегулировать размер капюшона;
- застегнуть защитный плащ на шпеньки, начиная с нижнего;
- надеть защитные перчатки;
- взять оружие в положение «на ремень» и принять строевую стойку прекратив любые движения.

Ошибки, наказываемые штрафом – 30 сек:

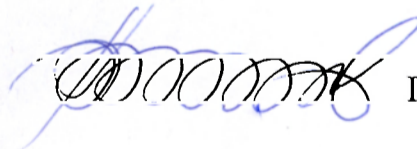
1. Надевание защитных чулок производилось с застегнутыми хлястиками.
2. Не подвязаны тесемки к поясному (брючному) ремню.
3. При надевании повреждены средства защиты.
4. Допущено образование таких складок или перекосов, при которых наружный воздух может проникать под шлем-маску.
5. Не герметично присоединена горловина фильтрующе-поглощающей коробки к шлем-маске противогаза.

Ошибки, наказываемые штрафом – 5 сек:

1. Не закреплен закрепкой держатель шпенька или не застегнут один шпенок.
2. Шлем-маска противогаза одета с перекосом.
3. Не соблюдалась последовательность выполнения норматива.
4. Петли на рукавах плаща не одеты на большие пальцы

Первенство командное. Время команде определяется по наибольшему результату (с учетом штрафных секунд), показанному одним из участников команды. Чем меньше наихудший результат в команде, тем выше командное место. В случае равенства наихудшего времени у двух и более команд, учитывается результат второго участника команды, первенство отдается той команде, в которой этот результат выше.

Начальник отдела  
военно-патриотической работы  
и допризывной подготовки молодежи



П.А. Прудников

ПРИЛОЖЕНИЕ № 3  
к Положению о проведении краевых  
военно-спортивных соревнований среди  
воспитанников военно-патриотических  
клубов и объединений  
«К защите Родины готов»

Программа проведения Соревнований

08.00 – 10.00 Прибытие команд. Регистрация.

10.00 – 10.30 Торжественное открытие.

11.00 – 16.00 Военно-прикладные соревнования:

№ п/п	Вид программы соревнований	Количество участников от команды
1	Комплексная военизированная эстафета	5 человек (4 юноши + 1 девушка)
2	Выполнение нормативов по огневой подготовке:	
	- разборка, сборка ММГ АК-74, снаряжение магазина патронами;	2 человека (1 юноша + 1 девушка)
	- стрельба из пневматической винтовки.	1 юноша
3	Выполнение норматива «надевание общевойскового защитного комплекта и противогаза»	2 юноши

16.00 – 17.00 Подведение итогов судейской коллегией

17.00 – 18.00 Торжественное закрытие, награждение.

Начальник отдела  
военно-патриотической работы  
и допризывной подготовки молодежи



П.А. Прудников

**ПРИЛОЖЕНИЕ № 4**  
к Положению о проведении краевых  
военно-спортивных соревнований среди  
воспитанников военно-патриотических  
клубов и объединений  
«К защите Родины готов»

**ЗАЯВКА**

на участие в краевых военно-спортивных соревнованиях  
среди воспитанников военно-патриотических клубов и объединений  
«К защите Родины готов»

Муниципальное образование \_\_\_\_\_

Название команды \_\_\_\_\_

Образовательное учреждение (ВПК) \_\_\_\_\_

(полное название учреждения (ВПК), адрес, телефон)

№ п./п.	Фамилия, имя, отчество	Дата рождения (число, месяц, год)	Домашний адрес (индекс)	Организация	Вид программы	Допуск врача
1.	Иванов Иван Иванович	10.08.95	350038 г. Краснодар, ул. северная,55	ВПК «Старт» МОУ СОШ №2 г. Краснодара	Огневая подготовка	
2.						
3.						
4.						
11	Руководитель команды					

Всего допущено к соревнованиям \_\_\_\_\_ человек

\_\_\_\_\_  
(подпись врача)

\_\_\_\_\_  
(расшифровка подписи)

Руководитель учреждения (организации) \_\_\_\_\_

\_\_\_\_\_  
(подпись)

\_\_\_\_\_  
(расшифровка подписи)

Руководитель ОДМ \_\_\_\_\_

\_\_\_\_\_  
(подпись)

\_\_\_\_\_  
(расшифровка подписи)

« \_\_\_\_ » \_\_\_\_\_ 2014 г.

Начальник отдела  
военно-патриотической работы  
и допризывной подготовки молодежи

 П.А. Прудников

ПРИЛОЖЕНИЕ № 5  
к Положению о проведении краевых  
военно-спортивных соревнований среди  
воспитанников военно-патриотических  
клубов и объединений  
«К защите Родины готов»

СПРАВКА

Настоящей справкой удостоверяется, что со всеми ниже перечисленными членами команды \_\_\_\_\_,  
(название команды)

направленными на военно-спортивные соревнования среди воспитанников военно-патриотических клубов и объединений «К защите Родины готов», проведен инструктаж по следующим темам:

1. Правила поведения во время военно-спортивных соревнований.
2. Меры безопасности при движении в транспорте и пешем порядке к месту соревнований и обратно.
3. Меры безопасности во время соревнований, противопожарная безопасность.

№ п/п	Ф.И.О.	Дата инструктажа	Личная подпись членов команды, с которыми проведен инструктаж
1			
2			
3			
4			
5			
6			
7			
8			
9			
10			

Инструктаж проведен \_\_\_\_\_  
(ФИО (полностью) проводившего инструктаж, должность)

Руководитель команды \_\_\_\_\_ (ФИО полностью) \_\_\_\_\_ (подпись)

Приказом № \_\_\_\_ от «\_\_» \_\_\_\_\_ 2014 г. назначен ответственным за жизнь, здоровье и безопасность вышеперечисленных членов команды.

М.П.

Начальник отдела  
военно-патриотической работы  
и допризывной подготовки молодежи

 П.А. Прудников



ПРИЛОЖЕНИЕ № 6  
к Положению о проведении краевых  
военно-спортивных соревнований  
среди воспитанников военно-  
патриотических клубов и объединений  
«К защите Родины готов»

Руководителю  
ГБУ КК «Кубаньпатриотцентр»

Р.А. Дикому

Заявление-согласие  
субъекта на обработку его персональных данных

Я, \_\_\_\_\_,  
паспорт серия \_\_\_\_\_, номер \_\_\_\_\_, выдан «\_\_\_\_\_» \_\_\_\_\_ года

\_\_\_\_\_,  
проживающий (-ая) по адресу \_\_\_\_\_  
в соответствии с Федеральным законом от 27.07.2006 № 152-ФЗ «О персональных данных»  
даю согласие государственному бюджетному учреждению Краснодарского края «Центр  
патриотического воспитания молодежи Кубани», расположенному по адресу: г. Краснодар,  
ул. Северная, 279, на обработку моих персональных данных, а именно:

- Ф.И.О.                       Адрес                                       Образование  
 Дата рождения               Паспортные данные               Место рождения  
 другие: \_\_\_\_\_

(перечислить дополнительные категории персональных данных)

В целях подготовки отчетной документации по расходованию бюджетных средств и оказания государственных услуг.

Перечень действий, осуществляемых с персональными данными: сбор, систематизация, накопление, хранение, уточнение (обновление, изменение), использование, обезличивание, блокирование, уничтожение.

ГБУ КК «Кубаньпатриотцентр» осуществляет смешанную обработку персональных данных с применением ЭВМ, с передачей по внутренней сети, без передачи по сети Интернет.

Согласие вступает в силу со дня его подписания и действует в течение срока, который устанавливает ГБУ КК «Кубаньпатриотцентр». Действие настоящего согласия прекращается досрочно в случае принятия оператором решения о прекращении обработки персональных данных и/или уничтожения документов, содержащих персональные данные.

Согласие может быть отозвано мною в любое время на основании моего письменного заявления.

«\_\_\_\_\_» \_\_\_\_\_ 2014 г.

(подпись)

(Ф.И.О.)

Начальник отдела  
военно-патриотической работы  
и допризывной подготовки молодежи



П.А. Прудников